

การเปรียบเทียบคุณภาพชีวิตของชาวนาในจังหวัดเชียงราย
กรณีศึกษา ชาวนาอินทรีย์และชาวนาไม่อินทรีย์
Comparison of quality of life of Rice farmers in Chiang Rai Province.
Case study of Organic farmers and Non-Organic farmers

ขวัญชนก เหล่าสุนทร
Kuanchanok Laosunthara
แมคเนิน่าฟาร์ม (mcnenafarm)
Email: kuansun586@gmail.com

บทคัดย่อ

งานวิจัยนี้มีวัตถุประสงค์เพื่อ 1) ศึกษาสภาพความเป็นส่วนบุคคลเศรษฐกิจและสังคม รวมถึงปัจจัยอื่น ๆ ของเกษตรกรชาวนาในจังหวัดเชียงราย 2) เพื่อสังเคราะห์และหาปัจจัยที่มีอิทธิพลต่อคุณภาพชีวิตของเกษตรกร 3) การเปรียบเทียบคุณภาพชีวิตของเกษตรกรอินทรีย์ และเกษตรกรที่ไม่ใช่อินทรีย์ในจังหวัดเชียงราย ประชากรที่เป็นชาวนาในจังหวัดเชียงราย จำนวน 498 รายแบ่งออกเป็น 2 กลุ่มคือเกษตรกรอินทรีย์และเกษตรกรที่ไม่ใช่อินทรีย์ เครื่องมือที่ใช้ในการรวบรวมข้อมูลคือ การสัมภาษณ์ที่ได้รับการทดสอบเพื่อความถูกต้องและความมั่นใจ วิเคราะห์ข้อมูลด้วยสถิติเชิงพรรณนา ได้แก่ ร้อยละค่าเฉลี่ยส่วนเบี่ยงเบนมาตรฐานค่าสัมประสิทธิ์สหสัมพันธ์เพียร์สัน และการวิเคราะห์เส้นทาง สำหรับการวิเคราะห์เชิงคุณภาพ ทำผ่านการวิเคราะห์เนื้อหา ผลการวิจัยพบว่าปัจจัยที่มีอิทธิพลต่อคุณภาพชีวิตของเกษตรกรในจังหวัดเชียงรายมีดังนี้

ผลการวิจัยพบว่าปัจจัยด้านครอบครัวมีอิทธิพลโดยตรงต่อคุณภาพชีวิตของผู้ป่วยสูงที่สุดในขณะที่ปัจจัยทางครอบครัวที่มีอิทธิพลต่อตัวแปรในด้านคุณภาพชีวิตคือ เป็น 0.420 ตัวแปรที่มีอิทธิพลโดยตรงและโดยอ้อมต่อชีวิตของชาวนาที่ไม่ใช่อินทรีย์คือครอบครัว 0.565 คนรองลงมาคือเศรษฐกิจเท่ากับ 0.178

ผลการศึกษาพบว่าปัจจัยด้านเครือข่ายมีบทบาทสำคัญต่อคุณภาพชีวิตของผู้บริโภค โดยมีค่าเท่ากับ 0.553 ตัวแปรที่มีอิทธิพลทางอ้อมต่อคุณภาพชีวิตของตนเองดูเหมือนว่าครอบครัวมีค่าเท่ากับ 0.591 ตัวแปรที่มีอิทธิพลโดยตรงและโดยอ้อมต่อชีวิตของชาวนาอินทรีย์ประเภทออร์แกนิกคือสุขภาพที่มีผลรวม 0.889 และอีกแห่งหนึ่งคือเครือข่ายเท่ากับ 0.553

คำสำคัญ: คุณภาพชีวิต, ชาวนาอินทรีย์, ชาวนาเคมี

Abstract

This research was aimed 1) to study the personal, economic and social conditions including additional factors of the rice farmers in Chiang Rai 2) to synthesize and find out which factors that influenced the quality of the lives of the farmers and 3) to present a comparison on the quality of the lives of both of the organic type farmers and non-organic farmers in Chiang Rai. The population was 498 rice farmers in Chiang Rai, who were categorized into 2 groups: non-organic and Organic type farmers. The tool used to collect the data was an interview that had been tested for its accuracy and confidence. The data were analyzed with descriptive statistics: Percentage, Mean and Standard Deviation, the Pearson Correlation Coefficient and Path analysis. For the qualitative analysis, it was done through a content analysis. The findings showed that the factors that influenced the quality of the lives of the farmers in Chiang Rai were as:

1) For the non-organic farmers, the result revealed that a family factor paid the most direct influence on the quality of their lives being as high as 0.793 whereas the most influencing indirect variable on the quality of their lives was the social capital being equal to 0.420. The variable that had the most direct and indirect influence on the lives of the non-organic peasants was the family being 0.565, the second being the economy equal to 0.178.

2) For the organic type farmers, the findings showed that the network factor played the most important role to the quality of their lives with the value of 0.553. The variable having the indirect influence on the quality of their lives appeared to be the family with a value of 0.591. The variable that had the most direct and indirect influence on the lives of the organic type peasants was the health with the sum effect of 0.889, and the next one being the network equal to 0.553.

Key Words: Quality of life, farmers, organic rice, non- organic rice.

บทนำ

การเกษตรในประเทศไทยมีอิทธิพลอย่างมากต่อเศรษฐกิจของประเทศและแน่นอนว่าจะมุ่งเน้นไปที่ชาวนาซึ่งเป็นอาชีพดั้งเดิมและดั้งเดิมของประเทศนี้ประเทศไทยและข้าวเป็นอาหารหลักของประเทศรวมทั้ง สินค้าส่งออกที่สำคัญไปต่างประเทศ (วิกิพีเดีย, ออนไลน์) ในทางกลับกันอาจกล่าวได้ว่าชีวิตของคนไทยในพื้นที่ชนบทอาศัยอาชีพเกษตรกรรม ในอดีตวิถีการดำเนินชีวิตดูเหมือนจะง่ายโดยส่วนใหญ่อาศัยการต้อนรับและความเอื้ออาทรในชุมชนและในระบบการผลิตสำหรับใช้ในครัวเรือนหรือการแลกเปลี่ยนสินค้า

สังคมชาวนาที่เรียกว่าถือได้ว่าเป็นหนึ่งในความเชื่อมโยงระหว่างชีวิตชนบทกับชีวิตในเมืองซึ่งดูเหมือนจะเป็นประเพณีทางสังคมในฐานะชนกลุ่มน้อยหรือแบบดั้งเดิม (ยศ สันติสมบัติ, 2548) เมื่อเวลาเปลี่ยนไปสังคมแบบดั้งเดิมกลายเป็นสังคมยุคใหม่ นี่คือการปฏิวัติเขียวที่นิยมเรียกกันทั่วไป

การปฏิวัติเขียวนำเทคโนโลยีการผลิตมาใช้ ได้แก่ การใช้เครื่องจักรรถไถปุ๋ยยาฆ่าแมลงและพืชเชิงพาณิชย์ที่นำไปสู่การปรับตัวของชาวนา มีความต้องการมากขึ้นเกี่ยวกับผลิตภัณฑ์ทางการเกษตรจากตลาดที่ผลักดันให้เกษตรกรต้องผลิตผลิตภัณฑ์เหล่านี้เป็นจำนวนมาก (เปลี่ยนจากการผลิตขนาดเล็กเพื่อการบริโภคของครัวเรือนหรือการขายรายวันสำหรับครอบครัวเดียวเป็นการผลิตเชิงพาณิชย์ขนาดใหญ่สำหรับทั้งประเทศหรือสำหรับการส่งออกที่นำไปสู่การเปลี่ยนแปลงใหญ่ในแรงงานหรือแรงงาน) (วรรณ แผนมุนิน, 2543)

ผลกระทบของการเปลี่ยนแปลงดังกล่าวส่งผลต่อทั้งสุขภาพและความเป็นอยู่ที่ดีของเกษตรกร แนวโน้มทางการเกษตรใหม่ขึ้นอยู่กับตลาด เนื่องจากการผลิตเพื่อการพาณิชย์จึงกลายเป็นสิ่งที่เรียกว่า monoculture ซึ่งเติบโตขึ้นเพียงหนึ่งผลิตภัณฑ์เท่านั้น นี่ต้องใช้สายพันธุ์ที่ดีที่สุดไม่เพียง แต่ยังเป็นเวลาที่สั้นที่สุดในการเจริญเติบโต แต่การใช้พันธุ์พืชพื้นเมืองอย่างต่อเนื่องซึ่งจะกลายเป็นข้อเสียสำหรับแนวโน้มดังกล่าวเนื่องจากการลดความหลากหลายทางพันธุกรรมและแน่นอนมันมีผลต่อการใช้ที่ดินเพื่อการเพาะปลูก ดินที่ใช้อย่างไม่หยุดยั้งและนำไปสู่ความต้องการที่เพิ่มขึ้นของเกษตรกรในการใช้สารเคมี (กลุ่มระบบงานวิจัยกองแผนงานร่วมกับกลุ่มวิจัยและพัฒนาอินทรีย์วัตถุเพื่อการเกษตรสำนักวิจัย และพัฒนาการจัดการที่ดิน, 2557) ในการตอบสนองต่อการใช้ปุ๋ยเคมีการเสื่อมสภาพของควมอุดมสมบูรณ์ของดินกลายเป็นความหายนะอย่างแท้จริงและนำไปสู่ข้อจำกัด ของการเพาะปลูกพืชแบบดั้งเดิมในเวลาเดียวกันความต้องการที่จะเพิ่มปริมาณของปุ๋ยเคมีแม้จะมี การส่งเสริมให้ความรู้ แก่เกษตรกรเกี่ยวกับการใช้สารเคมีในการกำจัดแมลงศัตรูพืชและแมลงทำให้เกิดการกลายพันธุ์และความต้านทานต่อสารเคมีในบรรดาโรคและแมลงศัตรู ดังนั้นเกษตรกรจึงถูกบังคับให้ใช้

ยาฆ่าแมลงที่แข็งแกร่งและอันตรายกว่า แน่นนอนหลายสายพันธุ์กลายเป็นอันตรายต่อมนุษย์ และสิ่งแวดล้อม (สุธานันท์ โพธิ์ชาธาร, 2549) การปฏิบัติสีเขียวเป็นคำตอบสำหรับแนวโน้มการค้า ดังนั้น เกษตรกรจึงมีทางเลือกเดียวที่จะปลูกข้าวได้ตลอดทั้งปี (ใน 12 เดือนจะมีทั้งข้าวนาปีและข้าวนาปรัง) เกษตรกรหลีกเลี่ยงการเติบโตของหนี้สินและความเครียดมากขึ้น แต่ใช้เวลาน้อยลงสำหรับตัวเอง หรือการพักผ่อนหย่อนใจ และสุขภาพของพวกเขาก็แย่ลง (สุพรรณธิไชยอำพร และสนธิท สมัครการ, 2534)

อย่างไรก็ตามจากแผนพัฒนาเศรษฐกิจและสังคมแห่งชาติฉบับที่ 11 (2555-2559) (สำนักงานคณะกรรมการพัฒนาการเศรษฐกิจและสังคมแห่งชาติ สำนักนายกรัฐมนตรี, 2555) “คุณภาพชีวิตของเกษตรกร” ถือเป็นเรื่องสำคัญที่ต้องศึกษา ดังนั้นผู้วิจัยจึงต้องการศึกษาคุณภาพชีวิตของชาวนาในจังหวัดเชียงรายที่ปลูกข้าวอินทรีย์และปลูกข้าวที่ไม่ใช่ข้าวอินทรีย์ และนำเสนอการเปรียบเทียบคุณภาพชีวิตของเกษตรกรเหล่านั้น

วัตถุประสงค์ของการวิจัย

การวิจัยครั้งนี้มุ่งเน้นไปที่คุณภาพชีวิตของเกษตรกรผู้ปลูกข้าวในจังหวัดเชียงรายโดยมีวัตถุประสงค์ดังต่อไปนี้

1. เพื่อศึกษาปัจจัย 8 ปัจจัยด้านปัจจัยส่วนบุคคลสังคมและเศรษฐกิจของเกษตรกรในจังหวัดเชียงราย
2. สังเคราะห์ปัจจัยที่มีอิทธิพลต่อคุณภาพชีวิตของเกษตรกรในจังหวัดเชียงราย
3. นำเสนอผลการเปรียบเทียบคุณภาพชีวิตของเกษตรกรที่ปลูกข้าวแบบอินทรีย์และเกษตรกรที่ปลูกข้าวแบบไม่เป็นอินทรีย์ในจังหวัดเชียงราย

สมมติฐานการวิจัย

1. สมมติฐานของเกษตรกรที่ปลูกข้าวที่ไม่ใช่อินทรีย์
ปัจจัยด้านครอบครัวครอบคลุมด้านสุขภาพเศรษฐกิจสังคมสิ่งแวดล้อมทุนทางสังคมภูมิปัญญาท้องถิ่นการมีส่วนร่วมและเครือข่ายมีอิทธิพลต่อคุณภาพชีวิตของเกษตรกรที่ปลูกข้าวไม่อินทรีย์
2. สมมติฐานของเกษตรกรที่ปลูกข้าวอินทรีย์
ปัจจัยด้านครอบครัวครอบคลุมด้านสุขภาพเศรษฐกิจสังคมและสิ่งแวดล้อมทุนทางสังคมภูมิปัญญาท้องถิ่นการมีส่วนร่วมและเครือข่ายมีอิทธิพลต่อคุณภาพชีวิตของเกษตรกรที่ปลูกข้าวอินทรีย์

ระเบียบวิธีวิจัย (Research Methodology)

การศึกษาและวิจัยเกี่ยวกับคุณภาพชีวิตของเกษตรกรในจังหวัดเชียงรายเน้นการผสมผสาน เป็นการรวมกันของการวิจัยเชิงปริมาณและการวิจัยเชิงคุณภาพ (สุชาติ ประสิทธิ์รัฐสินธุ์, 2546) เพื่อให้ครอบคลุมคำถามทั้งหมดในงานวิจัยนี้ วิธีการศึกษาและวิจัยดังนี้

ขั้นที่ 1 นักวิจัยศึกษาข้อมูลจากเอกสารและค้นคว้าเพื่อพัฒนาชีวิตชาวนา เพื่อให้เข้าใจชีวิตของเกษตรกรตั้งแต่อดีตจนถึงปัจจุบันได้มีการวิเคราะห์ข้อมูลเพื่อให้ได้ข้อมูลในการปรับปรุงชีวิตของเกษตรกรทำให้เกิดความเข้าใจที่แท้จริงในธรรมชาติของชีวิตปัจจุบันของเกษตรกร ระยะเวลาการศึกษาอยู่ที่หนึ่งเดือน

ขั้นตอนที่ 2 เป็นการให้ความสำคัญกับปัญหาคุณภาพชีวิตของเกษตรกรในจังหวัดเชียงราย 498 ราย เครื่องมือในการรวบรวมข้อมูลคือการสังเกตการณ์ผู้เข้าร่วมที่เรียกว่าคำถามที่เป็นทางการและไม่เป็นทางการเมื่อสัมภาษณ์ผู้แทนของเกษตรกรและการสนทนาเป็นกลุ่ม การวิเคราะห์ข้อมูลเชิงพรรณนา ได้แก่ ร้อยละค่าเฉลี่ยส่วนเบี่ยงเบนมาตรฐานและสัมประสิทธิ์สหสัมพันธ์เพียร์สัน ระยะเวลาการศึกษา 10 เดือน

ขั้นตอนที่ 3 จัดสัมมนาเชิงปฏิบัติการเรื่องโอกาสในการวิเคราะห์ข้อมูลจากแบบสอบถามเกี่ยวกับคุณภาพชีวิตของเกษตรกรในจังหวัดเชียงราย กลุ่มตัวอย่างจากขั้นตอนที่ 2 ทำการวิเคราะห์เส้นทางเพื่อหาข้อมูลจากขั้นตอนที่ 1 และ 2 ซึ่งเป็นการเปรียบเทียบคุณภาพชีวิตของเกษตรกรอินทรีย์และเกษตรกรที่ไม่เป็นอินทรีย์ ระยะเวลาการศึกษา 2 เดือน

ขั้นตอนที่ 4 เป็นการศึกษาถึงความเหมาะสมและความเป็นไปได้ในคุณภาพชีวิตของเกษตรกรในจังหวัดเชียงรายซึ่งดำเนินการโดยกลุ่มที่สนใจโดยนักวิชาการจำนวน 15 คนที่เกี่ยวข้องกับการปกครองส่วนท้องถิ่น การวิเคราะห์ข้อมูลเชิงพรรณนา ได้แก่ ร้อยละค่าเฉลี่ยส่วนเบี่ยงเบนมาตรฐานและสัมประสิทธิ์สหสัมพันธ์เพียร์สัน ผลการวิจัยจะได้รับการแก้ไขภายในระยะเวลา 2 เดือน

ผลการวิจัย (Results)

สรุปการวิเคราะห์เหตุปัจจัยที่มีอิทธิพลต่อคุณภาพชีวิตของชาวนาในจังหวัดเชียงราย นั้น ทั้งชาวนาเคมีและชาวนาอินทรีย์มีปัจจัยที่มีอิทธิพลส่งผลต่อคุณภาพชีวิตทั้งอิทธิพลทางตรง (Direct Effect: DE) อิทธิพลทางอ้อม (Indirect Effect: IE) และอิทธิพลรวม (Total Effect: TE) มีรายละเอียดดังนี้

1. เกษตรกรที่ปลูกข้าวที่ไม่ใช่อินทรีย์ การศึกษาปัจจัยที่มีอิทธิพลต่อคุณภาพชีวิตของ

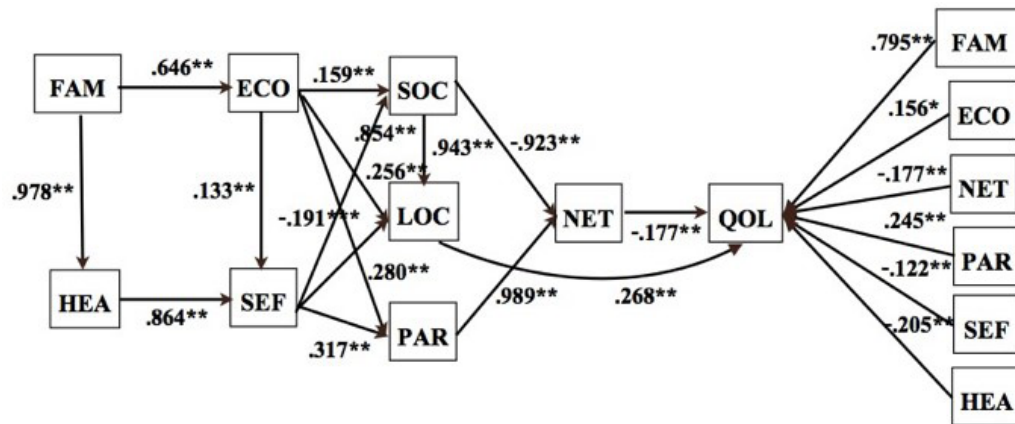
เกษตรกรในจังหวัดเชียงรายพบว่า

ผลการวิเคราะห์ค่าอิทธิพลทางตรง (Direct Effect: DE) ของชาวนาที่ปลูกข้าวเคมี ปัจจัยที่มีอิทธิพลมากที่สุด คือ ด้านครอบครัว (FAM) โดยมีอิทธิพลทางตรง เท่ากับ 0.793 รองลงมา คือ ด้านภูมิปัญญาชาวบ้าน (LOC) ด้านการมีส่วนร่วม (PAR) ด้านเศรษฐกิจ (ECO) ด้านสังคมและสิ่งแวดล้อม (SEF) ด้านเครือข่าย (NET) และด้านสุขภาพ (HEA) โดยมีอิทธิพลทางตรง เท่ากับ 0.266, 0.246, 0.155, -0.124, -0.177 และ -0.205 ตามลำดับ

จากผลการวิจัย พบว่า การที่ชาวนาที่ปลูกข้าวเคมีให้ความสำคัญกับปัจจัยทางด้านครอบครัวมากที่สุด เพราะพวกเขาคำนึงถึงความต้องการความสุขของคนในครอบครัว อยากให้ลูกมีการศึกษาสูงๆ ให้คนในครอบครัวมีเครื่องอำนวยความสะดวกใช้ให้ทัดเทียมกับเพื่อนบ้าน (ค่าอิทธิพลทางตรง เท่ากับ 0.793) จึงทำให้ปัจจัยทางด้านภูมิปัญญาชาวบ้านมีอิทธิพลที่สูงรองลงมา เพราะชาวนายอมรับภูมิปัญญาเดิมที่สืบทอดกันมาทาง ด้านการทำนาแบบเคมี ใส่ปุ๋ยเคมี ใช้ยากำจัดวัชพืชต่าง ๆ ตลอดจนใช้เทคโนโลยีใหม่ ๆ ซึ่งถือเป็นการเคารพ ผู้อาวุโส ในท้องถิ่นและทำสืบ ๆ ต่อกันมาจนถึงปัจจุบันเป็นการเพิ่มผลผลิตข้าว (ค่าอิทธิพลทางตรง เท่ากับ 0.266)

ส่วนการมีส่วนร่วมของชาวนาที่ทำเคมีให้ความสำคัญในการตัดสินใจ ในการทำกิจกรรมและการรับผลประโยชน์ เพื่อให้ตนเองปลูกข้าวให้ได้ปริมาณมากๆ และเลือกพันธุ์ข้าว ที่มีอายุสั้นเพื่อจะได้ทำนาได้ปีละ 2 - 3 รอบ (ค่าอิทธิพลทางตรง เท่ากับ 0.246) โดยคาดว่า จะได้ผลผลิตข้าวต่อปีในปริมาณที่สูงขึ้น ส่งผลให้มีรายได้เพิ่มมากขึ้น เพื่อเอาไปจ่ายหนี้ที่ตน มีอยู่ เนื่องจาก การทำนาแบบเคมีนั้นค่าใช้จ่ายที่สูงทั้งค่าปุ๋ย ค่ายากำจัดวัชพืชต่าง ๆ (ค่า อิทธิพลทางตรง เท่ากับ 0.155) เพราะฉะนั้นชาวนาที่ปลูกข้าวเคมีจึงไม่คำนึงถึงความปลอดภัย ทางด้านสังคมและสิ่งแวดล้อม ไม่คำนึงถึงสภาพดิน น้ำ ความปลอดภัยของตนเองและเพื่อน บ้าน (ค่าอิทธิพลทางตรง เท่ากับ -0.124) ชาวนาที่ปลูกเคมีจึงไม่ให้ความใส่ใจในการเรียนรู้ ร่วมกัน ไม่คำนึงถึงเครือข่ายในการหาตลาดละทิ้งความเป็นกลุ่ม ไม่ต้องการสร้างกลุ่มเครือ ข่าย ยึดถือปัจเจกบุคคล เป็นที่ตั้ง เพราะชาวนาที่ปลูกข้าวเคมีบางส่วนส่งข้าวของตนให้แก่ โรงสี หรือได้ทำสัญญาปลูกข้าวให้แก่บริษัทที่ตนทำสัญญาไว้ (Farm contact) หรือส่งข้าวให้ แก่นายทุนที่ตนได้กู้ (ค่าอิทธิพล ทางตรง เท่ากับ -0.177) ดังนั้น การปลูกข้าวของชาวนาที่ทำ เคมี จึงแทบจะไม่มีวันหยุดพักเลย พวกเขาจึงไม่คำนึงถึงสุขภาพ จากการสัมภาษณ์ ชาวนาที่ ปลูกข้าวเคมีนั้นมีความเชื่อที่ว่า “ทุกคน ยังไงก็ต้องตาย เพราะการตาย คือ การปรับเปลี่ยน ภา” ดังนั้น เงินจึงเป็นปัจจัยที่จำเป็นที่จำเป็นสำหรับพวกเขา (ค่าอิทธิพลทางตรง เท่ากับ -0.205) ตามแสดงดังภาพ 1

หมายเหตุ: ** = $p < .01$, * = $p < .05$



ภาพ 1 แสดงเหตุปัจจัยที่มีอิทธิพลทางตรง (Direct Effect: DE) และอิทธิพลทางอ้อม (Indirect Effect: IE) ต่อคุณภาพชีวิตของชาวนาที่ปลูกข้าวเคมีในจังหวัดเชียงราย

2. เกษตรกรที่ปลูกข้าวด้วยกระบวนการเกษตรอินทรีย์

การศึกษาปัจจัยที่มีอิทธิพลต่อคุณภาพชีวิตของเกษตรกรในจังหวัดเชียงรายพบว่า

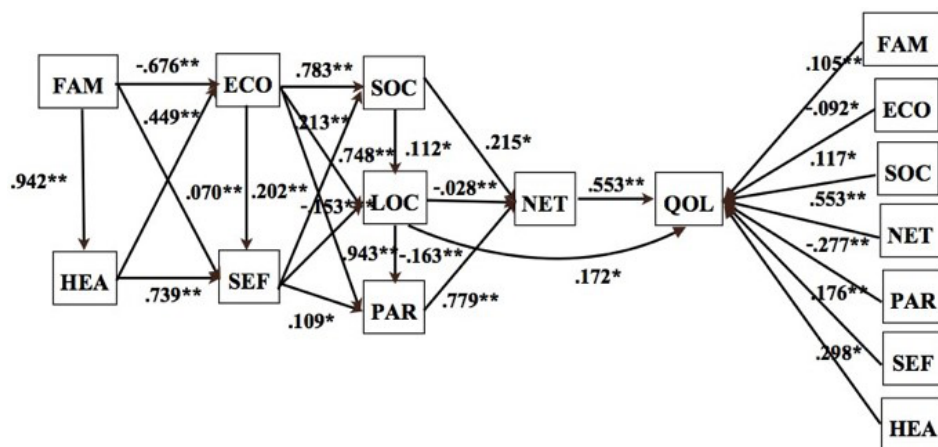
ผลการวิเคราะห์ค่าอิทธิพลทางตรง (Direct Effect: DE) ของชาวนาที่ปลูกข้าวอินทรีย์ ปัจจัยที่มีอิทธิพลมากที่สุด คือ ด้านเครือข่าย (NET) โดยมีอิทธิพลทางตรง เท่ากับ 0.553 รองลงมา คือ ด้านสุขภาพ (HEA) ด้านสังคมและสิ่งแวดล้อม (SEF) ด้านภูมิปัญญาชาวบ้าน (LOC) ด้านสังคม (SOC) ด้านครอบครัว (FAM) ด้านเศรษฐกิจ (ECO) และด้านการมีส่วนร่วม (PAR) โดยมีอิทธิพลทางตรง เท่ากับ 0.298, 0.176, 0.172, 0.117, 0.105, -0.092, -0.277 ตามลำดับ

เนื่องจากชาวนาที่ปลูกข้าวอินทรีย์จะคำนึงถึงการสร้างเครือข่าย การเรียนรู้ การเชื่อมโยงเครือข่ายและการเข้าร่วมกิจกรรมต่าง ๆ (ค่าอิทธิพลทางตรง เท่ากับ 0.553) เพื่อพัฒนาคุณภาพชีวิตของตน เพราะคำนึงถึงสุขภาพกายและสุขภาพจิตที่ดีห่างไกลโรคภัยไข้เจ็บ เพราะชาวนาหลายคนที่หันมาปลูกข้าวแบบอินทรีย์นั้น มันจะประสบกับปัญหาทางด้านสุขภาพมาก่อน จึงได้ปรับเปลี่ยนวิธีการผลิตมาเป็นแบบอินทรีย์เพื่อลดสารพิษที่ตกค้างในร่างกายตน (ค่าอิทธิพลทางตรง เท่ากับ 0.298) การกระทำดังกล่าวส่งผลทั้งทางด้านสังคมและสิ่งแวดล้อม เพราะการที่ชาวนาปลูกข้าวอินทรีย์นั้นทำให้ทรัพยากรธรรมชาติกลับมาสมบูรณ์เกิดความสมดุลในระบบนิเวศดังคำพูดที่ว่า “ในน้ำมีปลา ในนามีข้าว” เพื่อนบ้านก็สามารถเก็บผักจับปลาจับปูในนามากินได้อย่างปลอดภัย (ค่าอิทธิพลทางตรง เท่ากับ 0.176) เป็นการรื้อฟื้น

วัฒนธรรมภูมิปัญญาท้องถิ่นใน การทำน้ำหมัก ทำปุ๋ยหมัก ส่งเสริมให้คนรุ่นใหม่เห็นคุณค่าของพืชสมุนไพรในท้องถิ่น (ค่าอิทธิพลทางตรง เท่ากับ 0.172) เป็นการส่งเสริมการถ่ายทอดความรู้ และการทำกิจกรรมรวมกันของคนในชุมชน (ค่าอิทธิพลทางตรง เท่ากับ 0.117) อีกทั้งเป็นการส่งเสริมความสามัคคีในครอบครัวเป็น การทำกิจกรรมร่วมกันของคนในชุมชน ส่งผลให้เกิดเกิดชุมชนที่เข้มแข็ง ชุมชนเกิดความสามัคคี มีการรวมกลุ่มจัดตั้งเป็นวิสาหกิจภายในชุมชนได้ในอนาคต (ค่าอิทธิพลทางตรง เท่ากับ 0.105) ด้วยเหตุนี้เอง ชาวนาที่ปลูกข้าวอินทรีย์ จึงมีวิถีชีวิตที่พอเพียง ดังคำพูดที่ว่า “ปลูกทุกอย่างที่กิน กินทุกอย่างที่ปลูก” และ “ผักสวนครัวรั้วกินได้” การใช้ชีวิตที่พอเพียงทำให้พวกเขามีความสุขไม่เป็นหนี้ มีรายได้เหลือเก็บอยู่อย่างมีความสุข (ค่าอิทธิพลทางตรง เท่ากับ -0.092) และการที่ชาวนาที่ทำนาแบบอินทรีย์ มีวิถีชีวิตแบบพอเพียง อีกทั้งการถือครองที่ดินมีไม่มาก เพียง 2-5 ไร่ ทำให้ไม่มีเครดิตเพียงพอในการกู้เงินจากนายทุน ต้องทำเป็นกลุ่มถึงจะกู้เงินได้นี้เอง จึงเป็นอีกปัจจัยที่ทำให้ชาวนาปลูกข้าวอินทรีย์ เพราะเนื่องมาจากไม่มีกำลังทรัพย์ในการซื้อปัจจัยทางการผลิต (ค่าอิทธิพลทางตรง เท่ากับ -0.277)

ซึ่งเหตุปัจจัยที่มีอิทธิพลต่อคุณภาพชีวิตของชาวนาในจังหวัดเชียงรายทั้ง 8 ปัจจัย ได้แก่ ด้านครอบครัว (FAM) ด้านสุขภาพ (HEA) ด้านเศรษฐกิจ (ECO) ด้านสังคมและสิ่งแวดล้อม (SEF) ทูทางสังคม (SOC) ภูมิปัญญาชาวบ้าน (LOC) การมีส่วนร่วม (PAR) และด้านเครือข่าย (NET) ต่างส่งผลทางตรงและทางอ้อมต่อคุณภาพชีวิตของชาวนาในจังหวัดเชียงราย ดังนั้นโมเดลคุณภาพชีวิตของชาวนาในจังหวัดเชียงรายที่สร้างขึ้นมา จึงมีความสอดคล้องกับสมมติฐานการวิจัย ดังแสดงตามภาพ 2

หมายเหตุ: ** = $p < .01$, * = $p < .05$



ภาพ 2 แสดงเหตุปัจจัยที่มีอิทธิพลทางตรง (Direct Effect: DE) และอิทธิพลทางอ้อม (Indirect Effect: IE) ต่อคุณภาพชีวิตของชาวนาที่ปลูกข้าวอินทรีย์ในจังหวัดเชียงราย

อิทธิพลทางตรง (Direct Effect: DE)

เมื่อพิจารณาอิทธิพลทางตรง (Direct Effect: DE) พบว่า ตัวแปรเหตุที่มีอิทธิพลต่อคุณภาพชีวิตของชาวนาที่ปลูกข้าวเคมีในจังหวัดเชียงราย เรียงตามลำดับความสำคัญได้ดังนี้ 1) ครอบครัว (FAM) 2) ภูมิปัญญาชาวบ้าน (LOC) 3) การมีส่วนร่วม (PAR) 4) เศรษฐกิจ (ECO) 5) สังคมและสิ่งแวดล้อม (SEF) 6) เครือข่าย (NET) 7) สุขภาพ (HEA) โดยมีค่าอิทธิพลทางตรงเท่ากับ 0.793, 0.266, 0.246, 0.155, -0.124, -0.177 และ -0.205 ตามลำดับ (ภาพ 11) และรายละเอียด ดังตาราง 26

อิทธิพลทางตรง (Direct Effect: DE) ของตัวแปรเหตุที่มีผลต่อคุณภาพชีวิตของชาวนาที่ปลูกข้าว อินทรีย์ ในจังหวัดเชียงราย เรียงตามลำดับความสำคัญได้ดังนี้ 1) เครือข่าย (NET) 2) สุขภาพ (HEA) 3) สังคมและสิ่งแวดล้อม (SEF) 4) ภูมิปัญญาชาวบ้าน (LOC) 5) สังคม (SOC) 6) ครอบครัว (FAM) 7) เศรษฐกิจ (ECO) 8) การมีส่วนร่วม (PAR) โดยมีค่าอิทธิพลทางตรง เท่ากับ 0.553, 0.298, 0.176, 0.172, 0.117, 0.105, -0.092 และ -0.277 ตามลำดับ (ภาพ 11) รายละเอียดดังตาราง 26

อิทธิพลทางอ้อม (Indirect Effect: IE)

จากตาราง 26 เมื่อพิจารณาอิทธิพลทางอ้อม (Indirect Effect: IE) พบว่า ตัวแปรเหตุที่มีอิทธิพลต่อคุณภาพชีวิตของชาวนาที่ปลูกข้าวเคมีในจังหวัดเชียงราย เรียงตามลำดับความสำคัญได้ ดังนี้ 1) ทูทางสังคม (SOC) 2) สังคมและสิ่งแวดล้อม (SEF) 3) สุขภาพ (HEA) 4) เศรษฐกิจ (ECO) 5) การมีส่วนร่วม (PAR) 6) ครอบครัว (FAM) โดยมีค่าอิทธิพลทางอ้อมเท่ากับ 0.420, 0.213, 0.187, 0.023, -0.161, -0.228 ตามลำดับ

อิทธิพลทางอ้อม (Indirect Effect: IE) ของตัวแปรเหตุที่มีผลต่อคุณภาพชีวิตของชาวนาที่ปลูกข้าว อินทรีย์ในจังหวัดเชียงราย เรียงตามลำดับความสำคัญได้ดังนี้ 1) สุขภาพ (HEA) 2) การมีส่วนร่วม (PAR) 3) เศรษฐกิจ (ECO) 4) ภูมิปัญญาชาวบ้าน (LOC) 5) ครอบครัว (FAM) 6) ทูทางสังคม (SOC) 7) สังคมและสิ่งแวดล้อม (SEF) โดยมีค่าอิทธิพลทางอ้อมเท่ากับ 0.591, 0.430, 0.290, 0.257, 0.237, 0.128 และ 0.065 ตามลำดับ

อิทธิพลรวม (Total Effect: TE)

จากตาราง 26 เมื่อพิจารณาอิทธิพลรวม (Total Effect: TE) พบว่า ตัวแปรเหตุที่

มีอิทธิพลต่อคุณภาพชีวิตของชาวนาที่ปลูกข้าวเคมีในจังหวัดเชียงราย เรียงตามลำดับความสำคัญได้ดังนี้ 1) ครอบครัว (FAM) 2) สังคม (SOC) 3) ภูมิปัญญาชาวบ้าน (LOC) 4) เศรษฐกิจ (ECO) 5) การมีส่วนร่วม (PAR) 6) สังคมและสิ่งแวดล้อม (SEF) 7) สุขภาพ (HEA) และ 8) เครือข่าย (NET) โดยมีค่าอิทธิพลรวม เท่ากับ 0.565, 0.420, 0.266, 0.178, 0.105, 0.089, -0.018 และ -0.177 ตามลำดับ

อิทธิพลรวม (Total Effect: TE) ของตัวแปรเหตุที่มีผลต่อคุณภาพชีวิตของชาวนาที่ปลูกข้าวอินทรีย์ในจังหวัดเชียงราย เรียงตามลำดับความสำคัญได้ดังนี้ 1) สุขภาพ (HEA) 2) เครือข่าย (NET) 3) ภูมิปัญญาชาวบ้าน (LOC) 4) ครอบครัว (FAM) 5) สังคม (SOC) 6) สังคมและสิ่งแวดล้อม (SEF) 7) เศรษฐกิจ (ECO) และ 8) การมีส่วนร่วม (PAR) โดยมีค่าอิทธิพลรวม เท่ากับ 0.889, 0.553, 0.429, 0.342, 0.245, 0.244, 0.198 และ 0.153 ตามลำดับเรียงละเอียดดังตาราง 1

ตาราง 1 ผลการคำนวณค่าสัมประสิทธิ์เส้นทางของตัวแปรเหตุที่มีอิทธิพลทางตรง (Direct Effect: DE) ทางอ้อม (Indirect Effect: IE) และอิทธิพลรวม (Total Effect: TE) ต่อคุณภาพชีวิตของชาวนาในจังหวัดเชียงรายทั้งชาวนาที่ปลูกข้าวเคมีและชาวนาที่ปลูกข้าวอินทรีย์

ความสัมพันธ์ระหว่างตัวแปรอิสระกับตัวแปรตาม QOL	ชาวนาเคมี			ชาวนาอินทรีย์		
	ค่าอิทธิพลทางตรง	ค่าอิทธิพลทางอ้อม	อิทธิพลรวม	ค่าอิทธิพลทางตรง	ค่าอิทธิพลทางอ้อม	อิทธิพลรวม
FAM	0.79 3 ⁽¹⁾	-0.228	0.565 65 ⁽¹⁾	0 1 0 5	0 2 3 7	0.34 2 ⁽⁴⁾
HEA	- 0 . 2 0 5	0.18 7 ⁽³⁾	- 0.0 18 (7)	0.2 98 (2)	0.5 91 (1)	0.88 9 ⁽¹⁾

วารสาร มจร การพัฒนาสังคม
ปีที่ 2 ฉบับที่ 3 กันยายน - ธันวาคม 2560

ECO	0.15 5 ⁽⁴⁾	0.02 3 ⁽⁴⁾	0.1 78 (4)	- 0 . 0 9 2	0.2 90 (3)	0.19 8 ⁽⁷⁾
SEF	- 0 . 1 2 4	0.21 3 ⁽²⁾	0.0 89 (6)	0.1 76 (3)	0.065	0.24 4 ⁽⁶⁾
SOC	-	0.42 0 ⁽¹⁾	0.4 20 (2)	0 . 1 1 7	0 . 1 2 8	0.24 5 ⁽⁵⁾
LOC	0.26 6 ⁽²⁾	-	0.2 66 (3)	0.1 72 (4)	0.2 57 (4)	0.42 9 ⁽³⁾
PAR	0.24 6 ⁽³⁾	-0.161	0.1 05 (5)	- 0 . 2 7 7	0.4 30 (2)	0.15 3 ⁽⁸⁾
NET	-0.177	-	- 0.1 77 (8)	0.5 53 (1)	-	0.55 3 ⁽²⁾

ผลลัพธ์และการค้นหา

การวิจัยเรื่องคุณภาพชีวิตของเกษตรกรในจังหวัดเชียงรายได้รับการออกแบบเพื่อศึกษาสภาพความเป็นอยู่ส่วนตัวเศรษฐกิจและสังคมรวมถึงปัจจัยอื่น ๆ ของเกษตรกรในจังหวัดเชียงราย จากนั้นได้มีการสังเคราะห์เพื่อหาปัจจัยที่มีอิทธิพลต่อเกษตรกร ผลการเปรียบเทียบได้ถูกแบ่งออกเป็น 2 ประเภท ได้แก่ เกษตรกรประเภทอินทรีย์และเกษตรกรที่ไม่ใช่อินทรีย์ ขั้นตอนต่อไปคือผู้วิจัยอยากจะหยิบหัวข้อที่น่าสนใจขึ้นมาเพื่อให้มีการอภิปรายที่ชัดเจนขึ้น โดย:

1. ความยากจน: เป็นปัญหาแรกที่เกิดขึ้นในประเทศ โดยทั่วไปเนื่องจากมีคนจำนวนมากหรือกลุ่มไม่สามารถคว่ำหรือเข้าถึงการเข้าถึงแหล่งเงินทุน (แหล่งเงิน) ในระบบ คุณภาพชีวิตของเกษตรกรจะดีหรือไม่ก็ขึ้นอยู่กับการเงินและเศรษฐกิจ ดังนั้นจึงเป็นเรื่องสำคัญมากที่จะต้องเริ่มต้นพัฒนาประเทศด้วยวิธีที่มีประสิทธิภาพในการจัดการกับปัญหาความยากจนโดยเฉพาะอย่างยิ่งในหมู่ประชาชนในระดับต่ำ วิธีหนึ่งก็คือการขยายโอกาสสำหรับคนเหล่านั้นในการเข้าถึงแหล่งเงินทุน (แหล่งเงิน) ซึ่งเชื่อกันว่าเป็นแนวทางแก้ไขปัญหาความยากจนซึ่งจะไปตามแนวคิดของศาสตราจารย์ ดร. มุฮัมมัดยูนุสผู้ซึ่งได้รับรางวัลโนเบลเกี่ยวกับสันติภาพโลกในปี 2549 โดยมุ่งเน้นไปที่คนยากจนในบังคลาเทศ ทุกครอบครัวที่ยากจนมีครอบครัวมากกว่า 2 ล้านคน ความคิดถูกนำไปปฏิบัติผ่านการบริหารงานของ Grameen Bank The Grameen Bank ธนาคารแห่งแรกที่เปิดโอกาสให้ประชาชนยืมเงินโดยไม่ต้องมีหลักประกันหรือจำนองเนื่องจากเชื่อว่าคนจนอาจไม่มีเงิน แต่ต้องซื่อสัตย์ นี่พิสูจน์ได้ว่าเป็นจริงจากอัตราส่วนหนี้สูญที่อยู่ในระดับต่ำจากลูกหนี้ที่ยากจนเหล่านั้นซึ่งค่อนข้างใกล้เคียงกับอัตราดอกเบี้ยในหลายธนาคารเอกชนทั่วโลก (Yunus, M.. 1997)

ในระยะสั้นวิธีที่มีประสิทธิภาพมากที่สุดในการปรับปรุงคุณภาพชีวิตของชาวนาในจังหวัดเชียงรายคือการส่งเสริมและพัฒนาระบบเครือข่ายและจัดตั้งสหกรณ์ในหมู่บ้านรวมทั้งส่งเสริมให้ประชาชนในชุมชนมีส่วนร่วมในการช่วยเหลือซึ่งกันและกัน นี้เริ่มต้นด้วยการลงทะเบียนตามกฎหมายของสหกรณ์เป็นความร่วมมือทำงานอย่างถูกต้องตามกฎหมาย ขึ้นต่อไปคือการพัฒนาให้กลายเป็นสถาบันการเงินของชุมชน นั่นหมายความว่าต้องมีเงินผ่าน depositions (เงินฝากออมทรัพย์) ของสมาชิกหลังจากนั้นเงินจะถูกส่งไปยังผู้กู้ (สมาชิก) ที่ต้องแสดงให้เห็นว่าพวกเขาจะเชื่อมั่นเพื่อวัตถุประสงค์ทางวิชาชีพหรือจ่ายเงินที่ผิดกฎหมาย นี้ที่พวกเขาสร้างขึ้น สถาบันการเงินดังกล่าวทำหน้าที่เหมือนองค์กรไม่เพียง แต่ช่วยประหยัดเงินเท่านั้น แต่ยังกระจายไปสู่ผลประโยชน์อันมหาศาลให้กับชุมชนในการสร้างสวัสดิการทางสังคมที่ดีในหลายด้านเพื่อพัฒนาสถาบันทางการเงินให้กับชุมชนอื่น ๆ และสุดท้ายก็จะเป็นที่สุด การ

ปรับปรุงคุณภาพชีวิตชาวนาในจังหวัดเชียงรายให้มีประสิทธิภาพและยั่งยืน แนวคิดเรื่องนี้ไปได้ดีกับคำเทศนาของพระธรรมเทศนาในพระบาทสมเด็จพระเจ้าอยู่หัวภูมิพลอดุลยเดช ความคิดเช่นนี้ดูเหมือนจะเป็นการผสมผสานอย่างลงตัวกับสถาบันการเงินที่เข้มแข็งของไทยชุมชนประชาชนดีสวัสดิ์และกลุ่มออมทรัพย์เงินชายะโดยครูชูปย้อยแก้วกลุ่มสะสมเงินชายะโดยพระภิกษุสงฆ์ Subin Paneeto SoonRuamNamJai จากธนาคารชุมชนในเขตอำเภอดอกคำใต้ โดย Mrs. Mukda Intasan และอื่น ๆ สถาบันการเงินเหล่านี้มีการจัดตั้งแตกต่างกันไป แต่วัตถุประสงค์ก็เหมือนกัน

2 จากการศึกษาเกี่ยวกับเกษตรกรในจังหวัดเชียงรายพบว่าส่วนใหญ่ไม่ต้องการให้ลูกเติบโตในอาชีพเกษตรกรเนื่องจากความไม่มั่นคง ชาวนาจำนวนมากทำงานอย่างหนักเพื่อให้สามารถส่งลูกไปเรียนที่สูงขึ้นและมีปริญญาที่ดีในการทำงานใน บริษัท ที่ดีในเมืองใหญ่ (ประเวศ วรรสี, 2545) นี่เป็นเพราะความทรงจำที่ทรามบอกกับคนรุ่นหลังว่าการทำเกษตรกรรมเป็นเรื่องยากและทำเงินได้น้อยมากและเกษตรกรจะไม่ได้พอที่จะทำงานใน บริษัท ที่มีเงินเดือนที่ดีหรือกลายเป็นข้าราชการที่มีความมั่นคงในชีวิต แต่บางส่วนของเด็กเหล่านี้มีความคิดที่ตรงกันข้าม พวกเขาต้องการทำการเกษตร พวกเขาไม่ต้องการทำงานในออฟฟิศ พวกเขาต้องการเป็นเจ้าของของตัวเอง พวกเขาต้องการใช้ความรู้เพื่อพัฒนาบ้านเกิดเมืองนอน แต่ในตอนท้ายพ่อแม่ของพวกเขาจะสู้กับพวกเขาเสมอหรือโน้มน้าวให้พวกเขาออกจากโอเดียดังกล่าว พวกเขาจะพูดว่า “ชาวไร่ไม่มีอะไรนอกจากหนี้” (ประเวศ วรรสี, 2545) : “เนื่องจากความคิดเช่นนี้จะไม่มีอีกต่อไปเพื่ออาชีพทางการเกษตร” นี้พิสูจน์ได้ว่าเป็นความจริงจากจำนวนเปอร์เซ็นต์ของเกษตรกรทั้งชนิดที่ไม่ใช่อินทรีย์และชนิดอินทรีย์ในงานวิจัยนี้มีอายุเฉลี่ย 51-60 ปีคิดเป็นร้อยละ 87 ในขณะที่กลุ่มอื่นมีอายุระหว่าง 41-50 ปีคิดเป็นร้อยละ 89 ซึ่งถือว่าสูง และนั่นหมายความว่าเกษตรกรในประเทศไทยจะมีจำนวนน้อยในอนาคตซึ่งจะมีความต้องการจ้างแรงงานจากประเทศอื่น ดังนั้นจึงเป็นความคิดที่ดีหรือไม่ที่เราทุกคนในประเทศนี้จะทำงานร่วมกันอย่างหนักเพื่อปรับปรุงคุณภาพชีวิตและภาพลักษณ์ของเกษตรกร ดังนั้นงานเกษตรจะกลายเป็นเกียรติและเป็นงานที่น่าภาคภูมิใจสำหรับคนที่จะทำ

ถ้าเป็นไปตามที่กล่าวแล้วคุณภาพของเกษตรกรจะดีขึ้นซึ่งดูเหมือนว่าจะดีกับ ลัดดา บุญมาเลิศ (2543) “คุณภาพชีวิตที่ดีของคนเราสามารถมองเห็นได้จากทั้งสองด้านที่ไม่มีตัวตนและมีตัวตน จะต้องเริ่มต้นด้วยการเพิ่มความพึงพอใจจากนั้นแรงจูงใจและแรงบันดาลใจในอาชีพจะได้รับการขับเคลื่อนโดยอัตโนมัติเพื่อยกระดับความพึงพอใจในการสร้างแรงจูงใจให้กับบุคคลนั้น

ปัจจัยที่มีอิทธิพลต่อคุณภาพชีวิตของเกษตรกรในจังหวัดเชียงรายจากการศึกษาพบว่า

ปัจจัยที่มีอิทธิพลต่อคุณภาพชีวิตของเกษตรกรที่ไม่ใช่อินทรีย์ในจังหวัดเชียงรายส่วนใหญ่เป็นครอบครัว นี่ผสมผสานกันอย่างดีกับ วิบูลย์ เข็มเฉลิม, (2532) “คุณภาพชีวิตอาจเป็นชีวิตได้โดยปราศจากความยากลำบากในการเลี้ยงดูตนเอง สามารถอธิบายได้ว่าครอบครัวมีชีวิตได้อย่างสันติสุขจนน่ามัยที่ตีความยั่งยืนในตัวล้อมรอบไปด้วยต้นไม้และผักสีเขียวด้วยศีลธรรมชีวิตที่เป็นอิสระการเรียนรู้ด้วยตนเองการรับรู้ทางจิตที่ดีในสังคมการแข่งขันกับผู้อื่น มีวิถีชีวิตที่เรียบง่ายโดยไม่ต้องปรารถนาฟุ่มเฟือยความสามารถในการแก้ปัญหาด้วยตนเองการวางแผนชีวิตที่ระมัดระวังมีหลายชนิดของพืชสีเขียวกับรายการที่จำเป็นและเงินเพียงพอที่จะใช้จ่ายในแต่ละวันและความเป็นอิสระสูงและสุดท้ายทำงานกับทุกคน แบบเกษตรแบบครบวงจร (แนวคิดการ พัฒนาอย่างยั่งยืน, 2556)

สำหรับเกษตรกรอินทรีย์ปัจจัยที่พบว่ามีความสำคัญที่สุดในชีวิตคือเครือข่าย สอดคล้องกับทฤษฎีการแลกเปลี่ยนโดย เกรียงศักดิ์ เจริญวงศ์ศักดิ์ (2543) “ในสังคมมีคนจำนวนมากที่มีความสัมพันธ์บางอย่างตามบทบาทหรืองานของพวกเขา ในระยะสั้นแต่ละคนในสังคมมีบทบาทมากกว่าหนึ่งบทบาท อย่างไรก็ตามบทบาทที่เขาเล่นนั้นถูกกำหนดโดยคำอธิบายบทบาทหรือความคาดหวังทางสังคม แต่ยังคงรวมถึงความสัมพันธ์ที่รับรู้ด้วยหัวใจและจะมีการแลกเปลี่ยนกันและกันทั้งทางร่างกายและจิตใจในปัจจุบันนี้แนวคิดดังกล่าว นำไปสู่การศึกษาเครือข่ายทางสังคมและสถานประกอบการของแต่ละบุคคลในเครือข่ายการแลกเปลี่ยน ข้อมูลแบบรวม นี่เป็นการผสมผสานที่ดีกับแนวคิดของ Ethier Jason (2006) : การพูดถึงการใช้เครือข่ายสังคมในการศึกษาตลาด (Marketing Research) ซึ่งจะสร้างผลกำไรมหาศาลให้แก่หน่วยธุรกิจเนื่องจากการศึกษาสังคม เครือข่ายและรูปแบบของความสัมพันธ์จะช่วยให้เข้าใจถึงความต้องการของประชาชน (สมาชิก) และนำไปสู่การพัฒนาผลิตภัณฑ์และบริการที่สามารถสอดคล้องกับแนวความคิดจาก Martin Kilduff และ Wenpin Tsai (2003) ซึ่งกล่าวถึงแนวคิดเรื่องเครือข่ายทางสังคมว่า “... แนวคิดของเครือข่ายทางสังคมได้ถูกนำมาใช้ในวงการธุรกิจเพื่อเสริมสร้างความเข้มแข็งขององค์กรใน เครือข่ายรวมทั้งสร้างอำนาจต่อรองสำหรับองค์กรของตนด้วยเหตุนี้ชุมชนจึงมีการแข่งขันกันอย่างมาก”

บรรณานุกรม

กลุ่มระบบงานวิจัยกองแผนงานร่วมกับกลุ่มวิจัยและพัฒนาอินทรีย์วัตถุประสงค์เพื่อการเกษตรสำนักวิจัยและพัฒนาการจัดการที่ดิน. 2557. ผลเสียจากการเผาตอซัง. สืบค้นเมื่อ 1 เมษายน 2557. จาก http://www.udd.go.th/menu_moc/POSTER/rice/rice.htm.

- เกรียงศักดิ์ เจริญวงศ์ศักดิ์. 2543. **การจัดการเครือข่าย: กลยุทธ์สำคัญสู่ความสำเร็จของการปฏิรูปการศึกษา**. กรุงเทพฯ: ชัคเซสมิเดีย.
- ชานา. 2556. **วิกิพีเดีย**. สืบค้นเมื่อ 1 เมษายน 2557. จาก th.wikipedia.org/wiki/ชานา.
- ยศ สันติสมบัติ. 2548. **มนุษย์กับวัฒนธรรม**. กรุงเทพฯ: มหาวิทยาลัยธรรมศาสตร์.
- ประเวศ วะสี. 2545. **สุขภาพสังคมสู่สังคมสันติภาพ: มนุษย์พันทุกข์ร่วมกันได้**. นนทบุรี: สถาบันวิจัยระบบสาธารณสุข.
- ลัดดา บุญมาเลิศ. 2543. **ความสัมพันธ์ระหว่างคุณภาพชีวิตการทำงานกับความทุ่มเทในการปฏิบัติงานของข้าราชการครูสังกัดสำนักงานคณะกรรมการการประถมศึกษาแห่งชาติเขตการศึกษา 1**. ชลบุรี: วิทยานิพนธ์ปริญญาโท, มหาวิทยาลัยบูรพา.
- วิบูลย์ เข็มเฉลิม. 2532. **การพึ่งพาตนเองอย่างยั่งยืน** สืบค้นเมื่อ 1 เมษายน 2557. จาก <http://www.thaiwisdom.org>.
- วรรณา แผนมุนิน. 2543. **จากทฤษฎีสู่ข้อมูลประจักษ์**. กรุงเทพฯ: โรงพิมพ์เรือนแก้ว.
- สุชาติ ประสิทธิ์รัฐสินธุ์. 2546. **ระเบียบวิธีการวิจัยทางสังคมศาสตร์**. กรุงเทพฯ: เพ็ญฟ้าปรีณิตัง.
- สุธานันท์ โพธิ์ชาธาร. 2549. **ประสิทธิภาพเชิงเทคนิคของการผลิตข้าวในประเทศไทย**. กรุงเทพฯ: มหาวิทยาลัยรามคำแหง.
- สุพรรณณี ไชยอำพร และสนธิ สมัครการ. 2534. **“รายงานวิจัยเรื่องคุณภาพชีวิตของคนไทยเปรียบเทียบระหว่างเมืองกับชนบท”**. กรุงเทพฯ: สำนักวิจัยสถาบันพัฒนาบัณฑิตพัฒนาบริหารศาสตร์.
- สำนักงานคณะกรรมการพัฒนาการเศรษฐกิจและสังคมแห่งชาติ สำนักงานนายกรัฐมนตรี. 2555. **แผนพัฒนาเศรษฐกิจและสังคมแห่งชาติฉบับที่สิบเอ็ด พ.ศ. 2555-2559**. สืบค้นเมื่อ 1 เมษายน 2557. จาก <http://www.nesdb.go.th>.
- Ethier, Jason. 2006. **Current Research in Social Network Theory**. Retrieved August 3, 2017 from <http://www.ccs.neu.edu/home/perrolle/archive/Ethier-SocialNetworks.html>. J. E. Richardson.
- Kilduff, Martin and Tsai, Wenpin. 2003. **Social Networks and Organizations**. London: SAGE Publication Ltd.
- Yunus, M.. 1997. **นายธนาคารเพื่อคนจน. แปลจากเรื่อง Ver un monde sans pauvrte**. โดย สฤณี อาชวานันทกุล. กรุงเทพฯ: มติชน.